

MANUAL DE INSTALACIÓN

MXE 20818

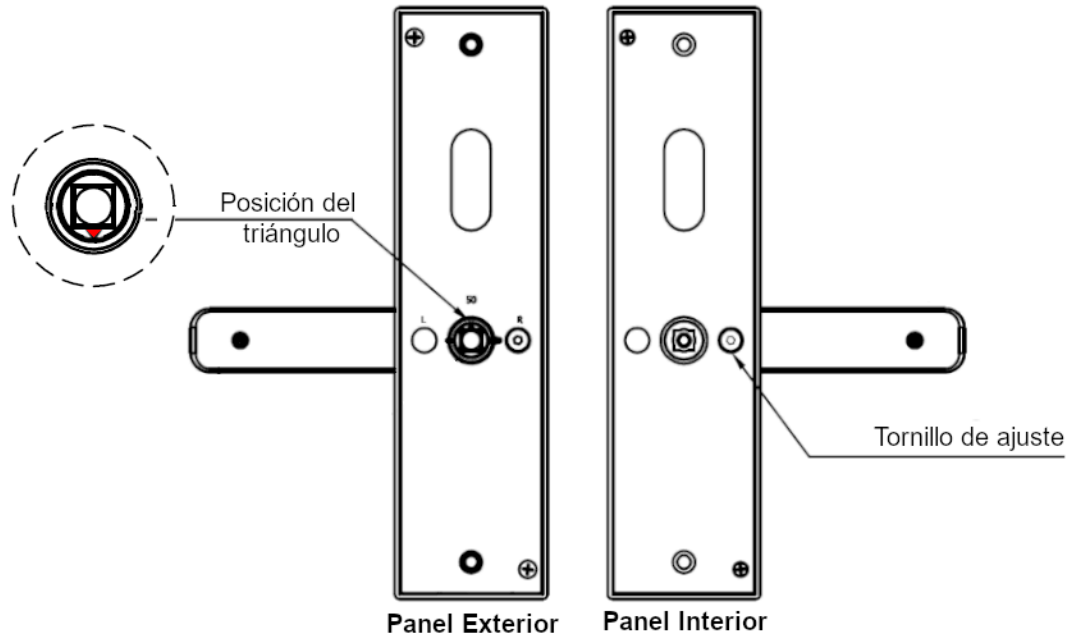


Video de
Instalación

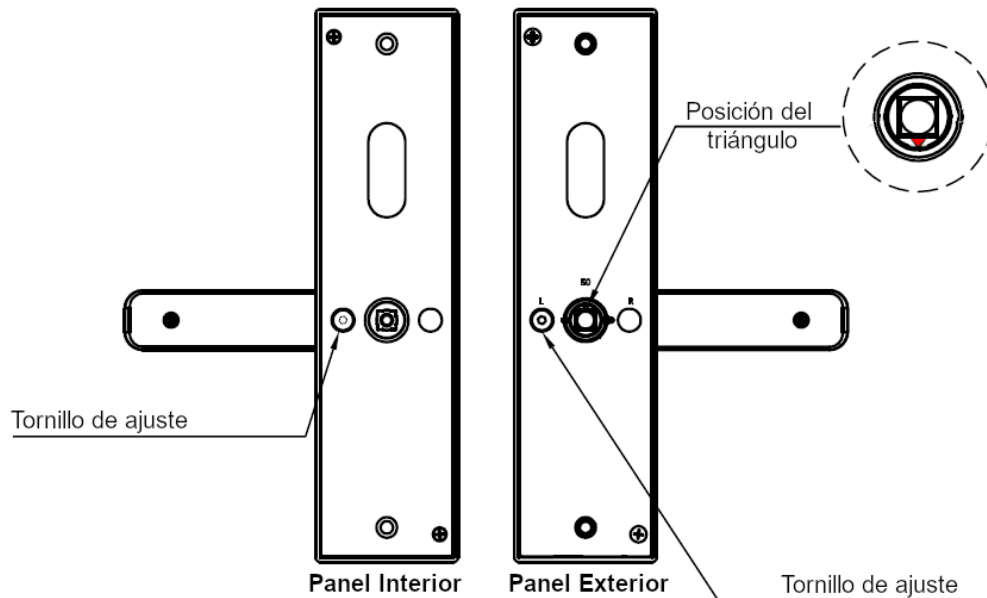
GIRAR EL SENTIDO DE LA MANIJA

Si es necesario, gire la manija para que coincida con la forma de apertura de la puerta. Para esto retire el tornillo de ajuste, luego gire la manija a la posición deseada y finalmente vuelva a poner el tornillo en el orificio contrario.

Puerta Derecha



Puerta Izquierda



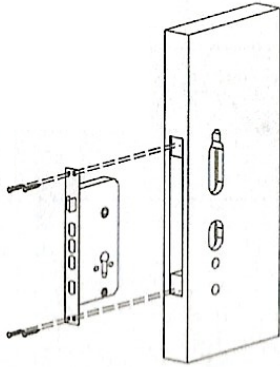
ATENCIÓN: El orificio para poner el cuadrante tiene un triángulo guía. Este triángulo debe quedar siempre **Apuntando hacia abajo**

GIRAR EL SENTIDO DEL PESTILLO

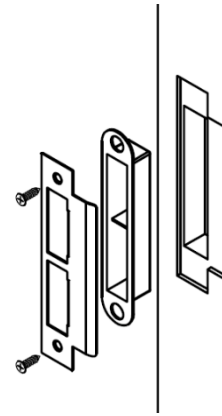
Si necesita girar el pestillo para que coincida con la puerta: levante con un destornillador plano el seguro del pestillo, gírelo y luego presiónelo hacia adentro para que el seguro vuelva a su puesto. Vea el video de instalación para más detalles.

INSTALACIÓN DEL MECANISMO

El pestillo deslizante debe quedar hacia arriba y los bulones deben ir hacia abajo.

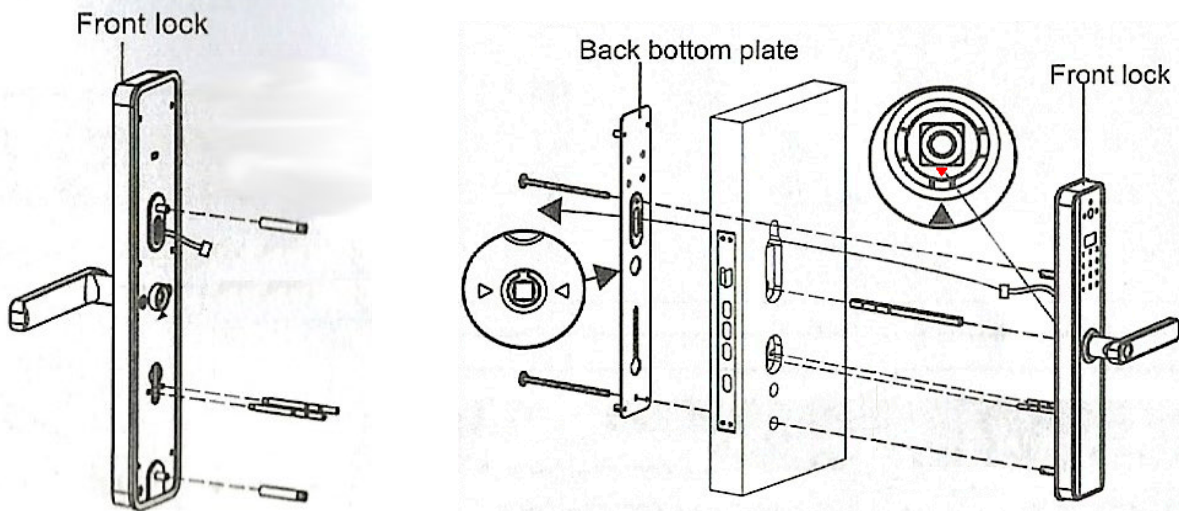


INSTALACIÓN DE LA CANTONERA



PANEL EXTERIOR

Instale los vástagos y los tornillos de ajuste



PANEL INTERIOR

